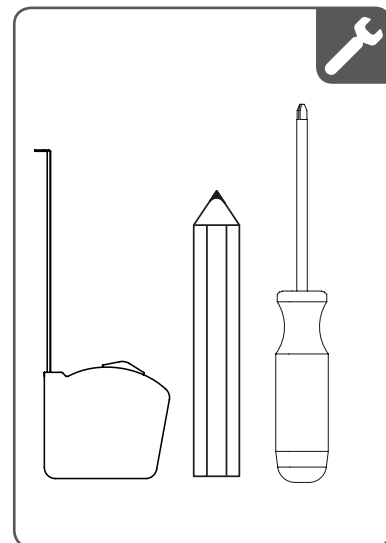
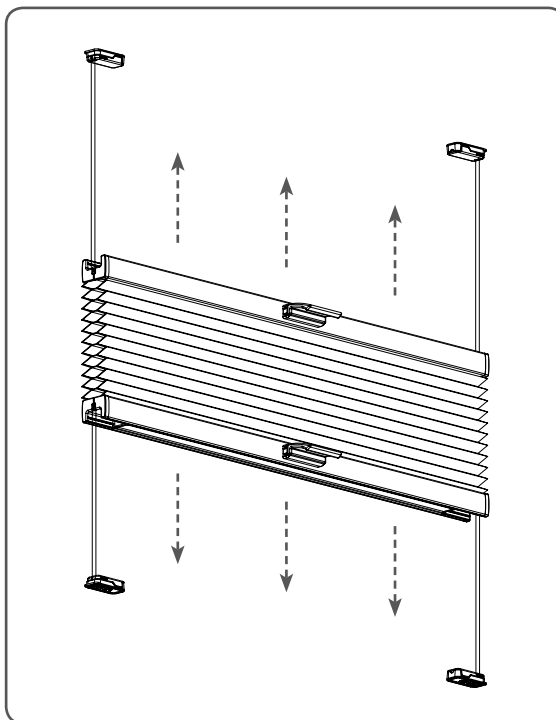


Monteringsråd för Plisségardin Handtagsmodell

Linfästen med långa linändor placeras nedtill, de andra linfästena upptill.

Justering av linspänning för de rörliga profilerna:

- Plissén har en förinställd spänning för den höjden du beställt.
- Vid behov kan linspänningen ändras genom att flytta knuten i de två nedersta linfästena. Knuten skall flyttas lika mycket på var sida för jämn spänning.
- Klipp därefter av överbliven lina vid linfästena.
- **VIKTIGT!** Se till att linorna inte är för hårt spända. Plissén skall gå lätt utan att falla ner av egen tyngd. För hårt spända linor kan leda till onödigt slitage.



Rollodin AB
Strömgatan 6-8
SE-212 25 Malmö
Tel: +46 40 93 57 55
info@rollodin.com
www.rollodin.com

rollodin

