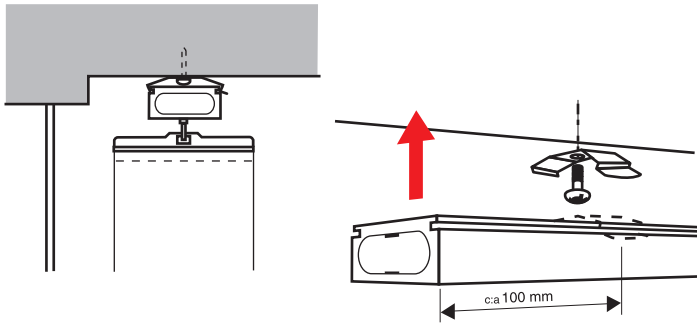
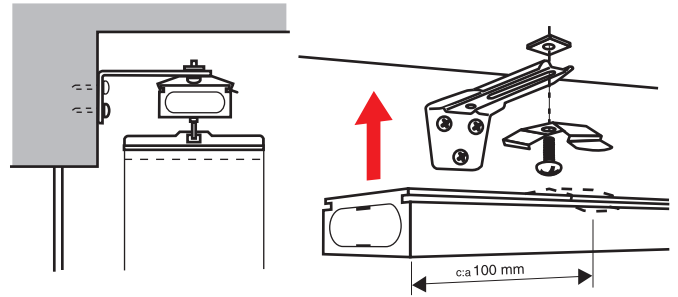


# Montering

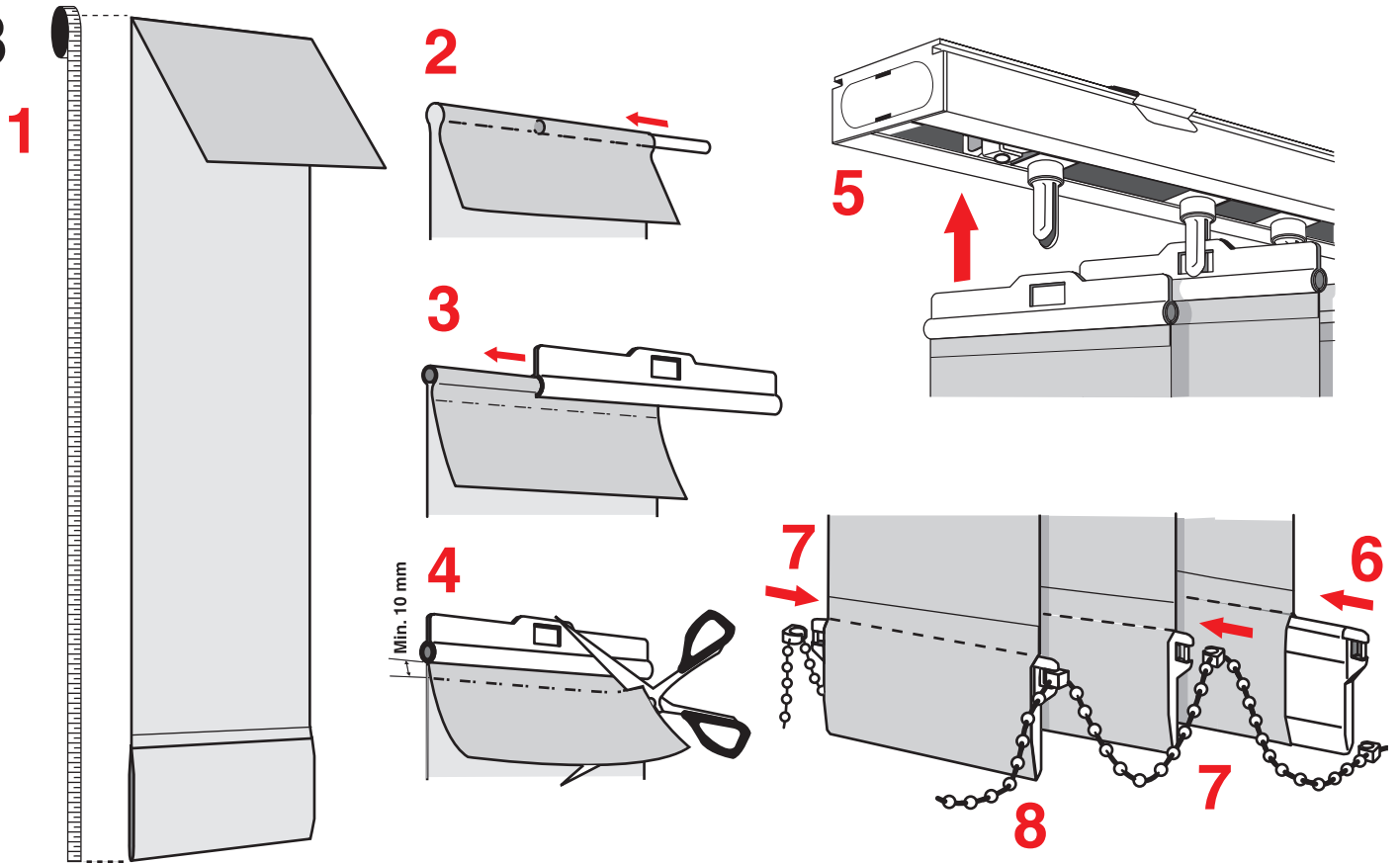
## A1



## A2



## B



# Demontering

