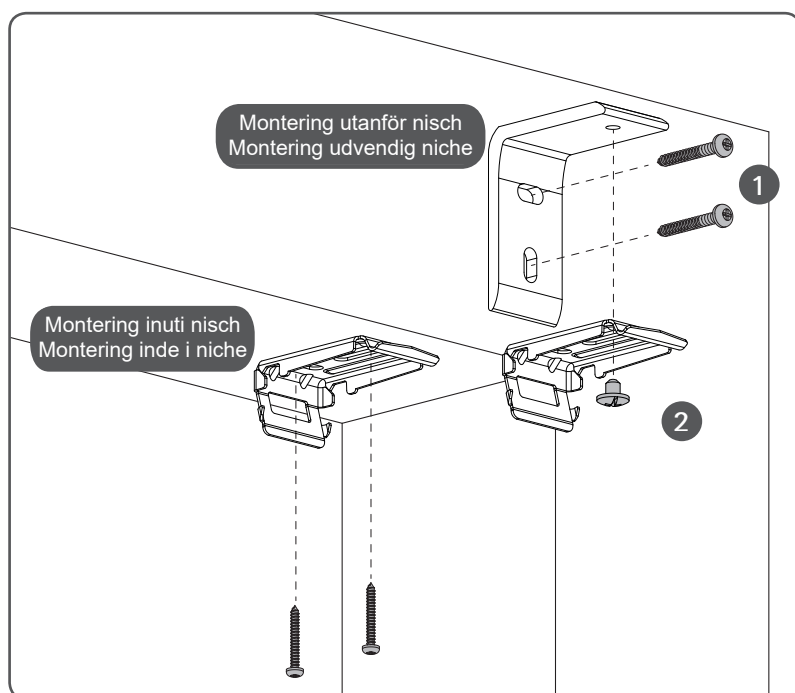
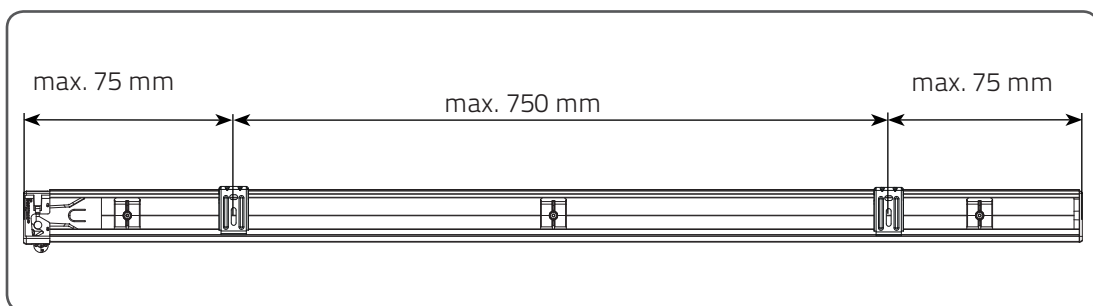
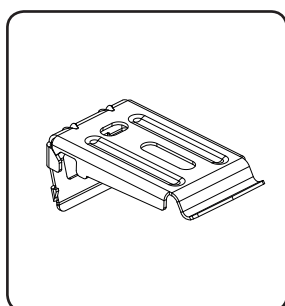
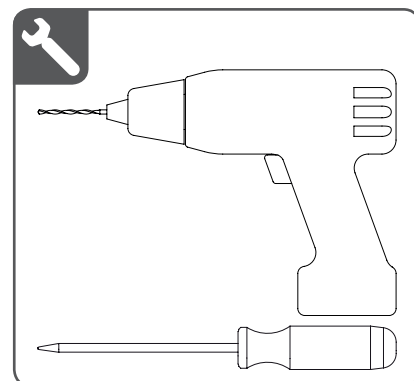
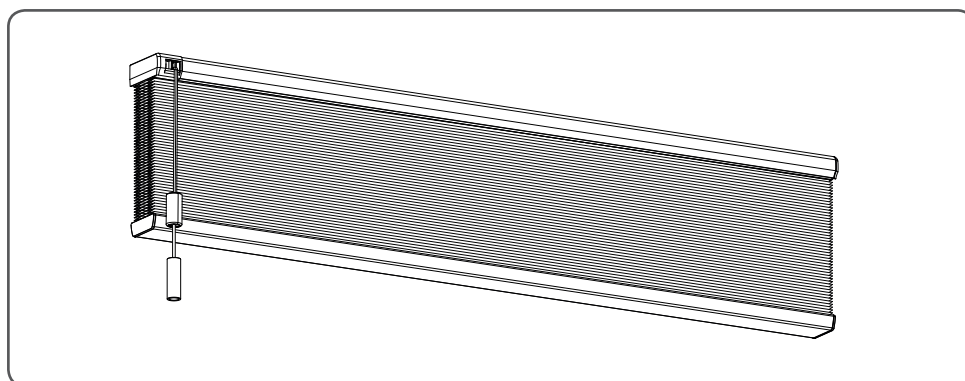
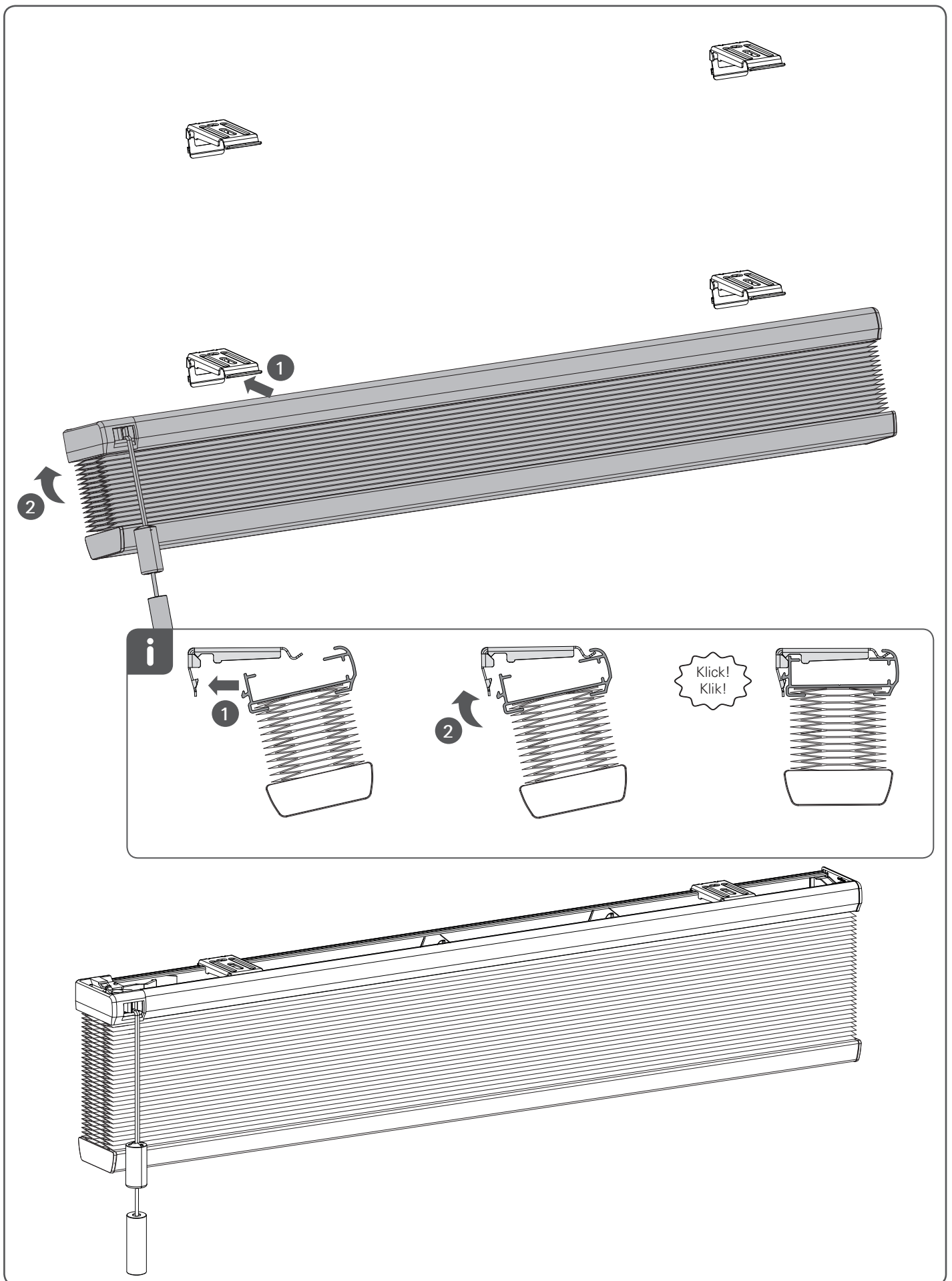


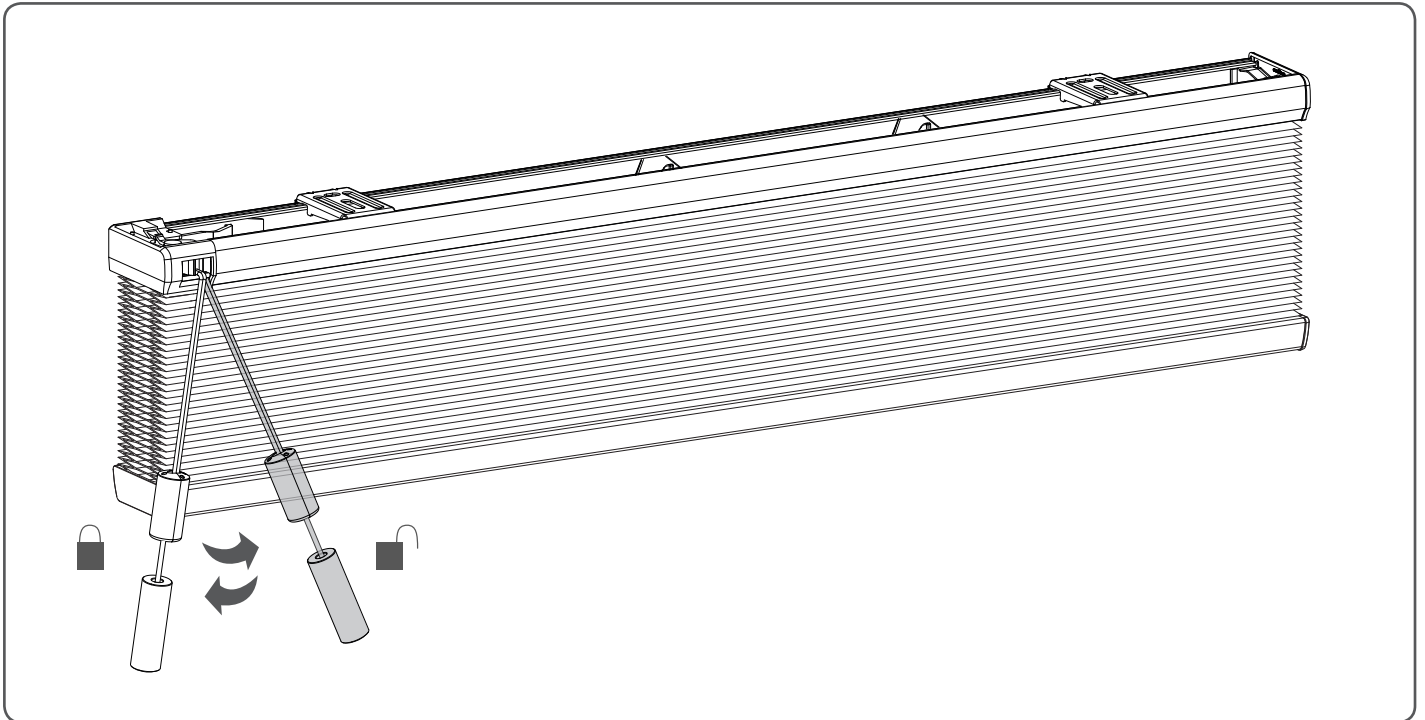
Monteringsråd till 45 mm cellgardin med linlås

Monteringsråd til 45 mm honeycomb gardin med snorlåse

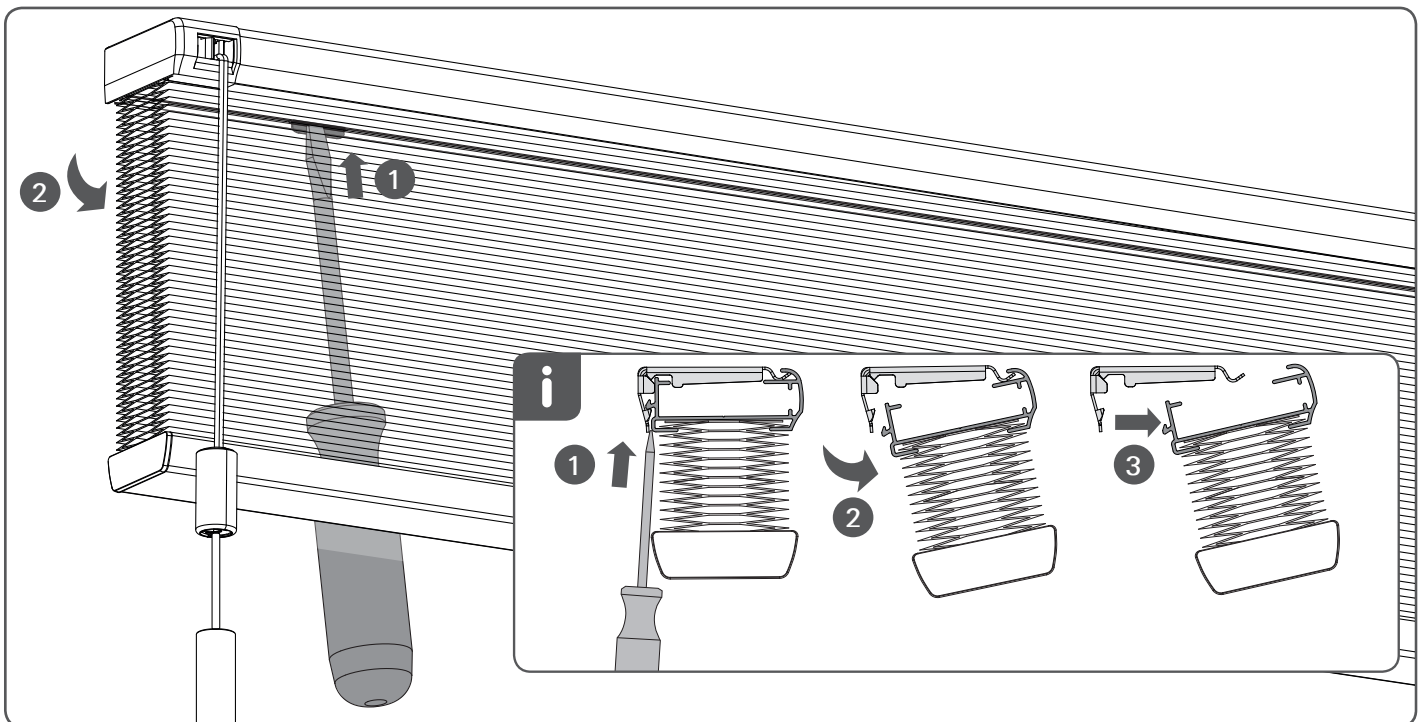




Betjæna gardinen / Betjene gardinet



Montera ner gardinen / Demontere gardinet



⚠ VARNING / ADVARSEL

- Små barn kan strypas i öglor av snören och linor.
- För att undvika strypning och att trasslas in, se till att snören och linor är utom räckhåll för små barn.
- Flytta sängar och möbler bort från fönster med linor och snören.
- Knyt inte ihop linorna. De är gjorda för att delas vid belastning. Se till att de inte tvinnas ihop.

- Små børn kan blive kvælt i løkker af snore og reb.
- For at undgå kvælning og sammenfiltring skal snor og reb opbevares utilgængeligt for små børn.
- Flyt senge og møbler væk fra vinduer med reb og snore.
- Bind ikke rebene sammen. De er lavet til at dele sig under belastning. Sørg for, at de ikke er snoet sammen.

