

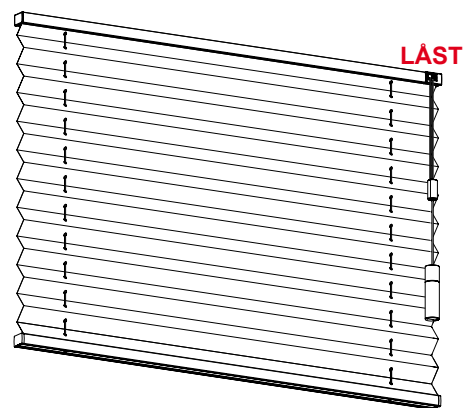
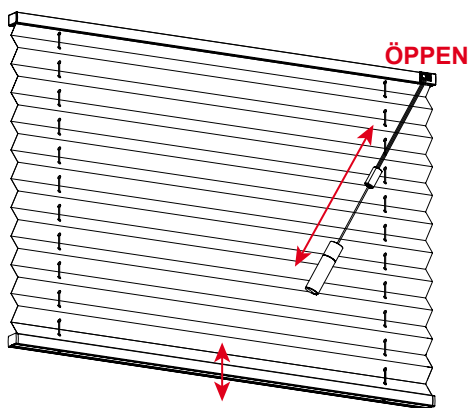
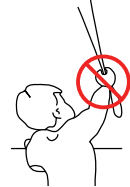
Monteringsråd för Plisségardin Linlåsmodell

Läs instruktionerna noga innan du installerar eller använder produkten.

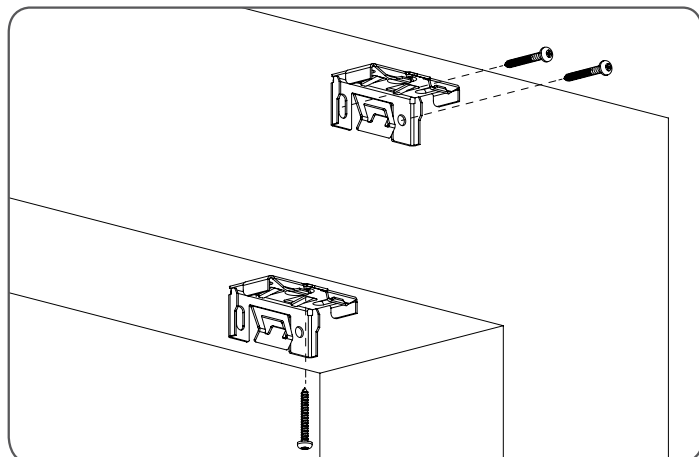
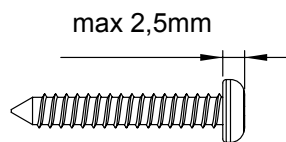
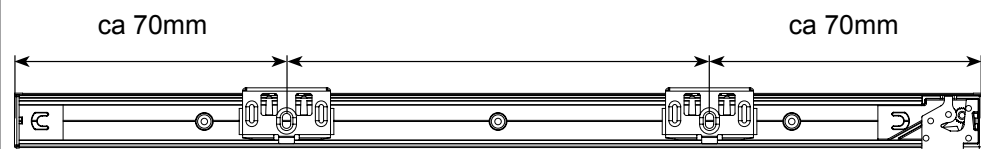
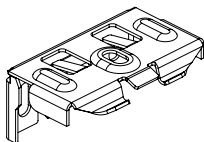
Endast för inomhusbruk.

⚠ VARNING

- Olika typer av invändigt solskydd såsom persiener, rullgardiner, plisségardiner, lamellgardiner och hissgardiner kan innebära en kvävningsrisk för barn om dess snören är lättåtkomliga.
- Se till att linorna är utom räckhåll för barn, för att undvika kvävnings- och insnärjningsolyckor.
- Små barn kan strypas i snaror som uppstår på linor, kedjor och band samt på manöverlinor.
- Flytta bort sängar och andra möbler från linor till solskydd och andra gardiner.
- Knyt inte ihop linorna och se till att de inte trasslar ihop sig och skapar snaror.

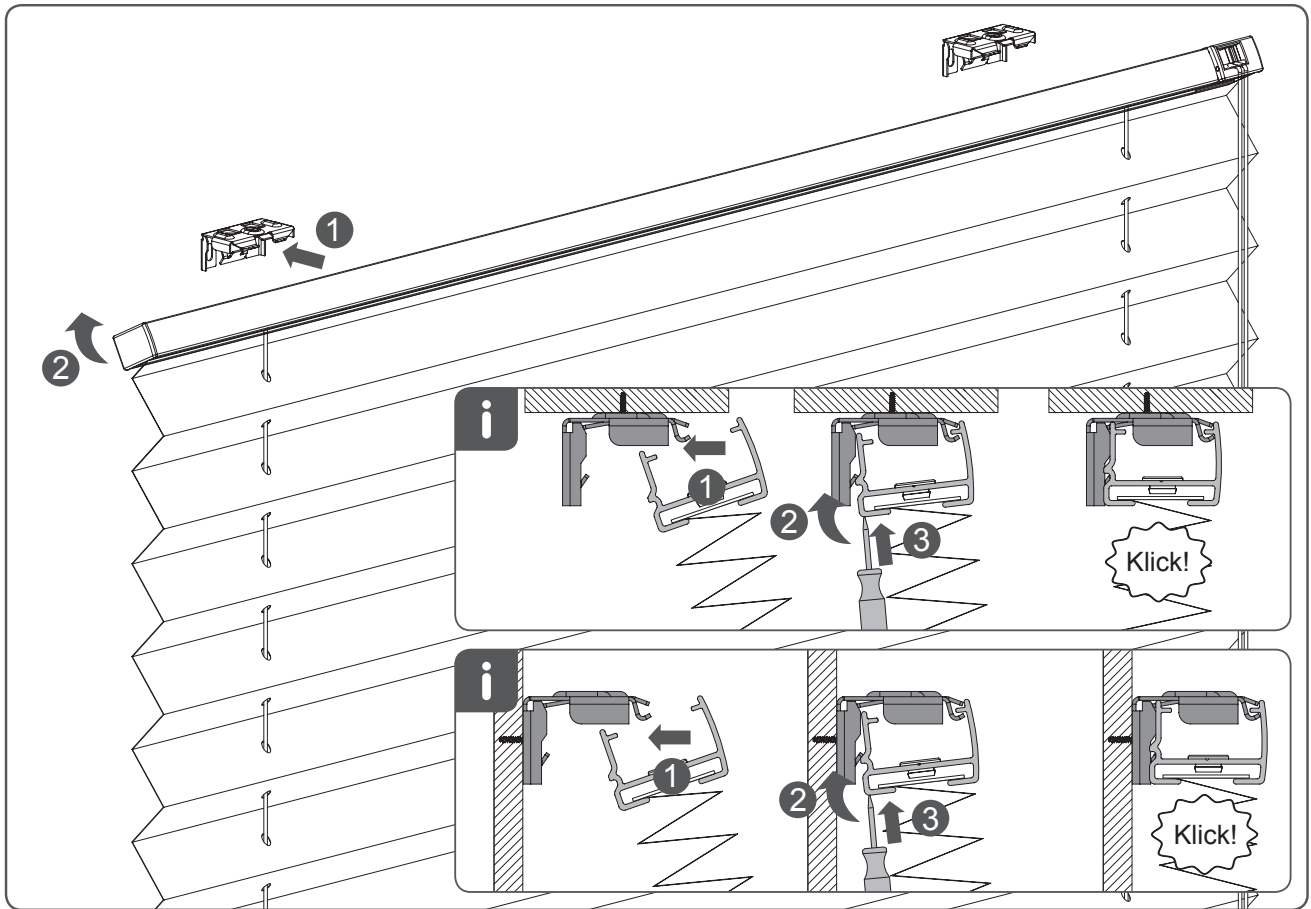


Dra linan mot mitten för att dra gardinen upp och ner. Dra försiktigt för att inte skada linorna.



Rollodin AB
Strömgatan 6-8
SE-212 25 Malmö
Tel: +46 40 93 57 55
info@rollodin.com
www.rollodin.com

Montera upp



Montera ner

