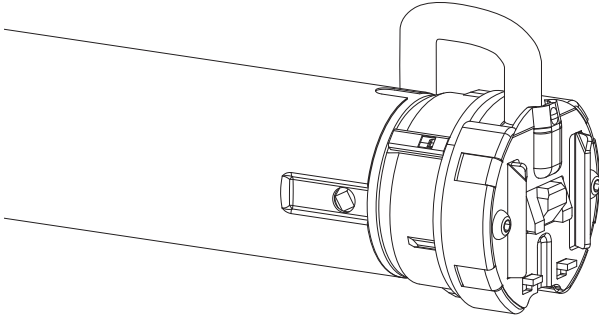


Installation

Rullgardin med 230V-motor

MOTION



AC-Motor
Växelström



230V
Drivs av
230V elnät



Stark
Klarar tunga
gardiner



Tyst
Låg
ljudnivå



Trådbunden
Styrs med
strömbrytare

1 Montera gardinen

Följ stegen på nästa sida för att montera din rullgardin.



VIKTIGT:

När nätkabeln är fast ansluten måste en lättillgänglig strömbrytare vara inkopplad.

Om du har monterat en stickkontakt på nätkabeln måste eluttaget sitta nära motorn och vara lättåtkomligt.

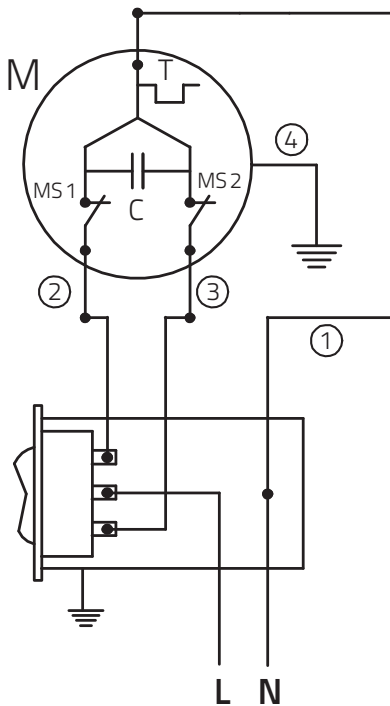


1. Koppla inte två eller flera motorer till en enpolig brytare eller relä.

2. Styr inte en motor från flera platser utan att använda en lämplig styrenhet.

3. Anslut inte den bruna kabeln och den svarta kabeln samtidigt till strömkällan, då detta kan skada motorn permanent.

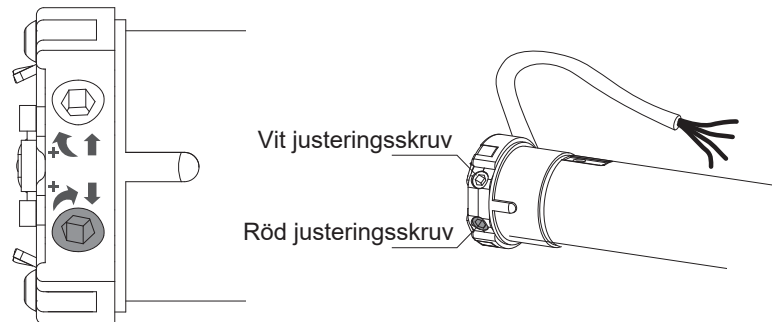
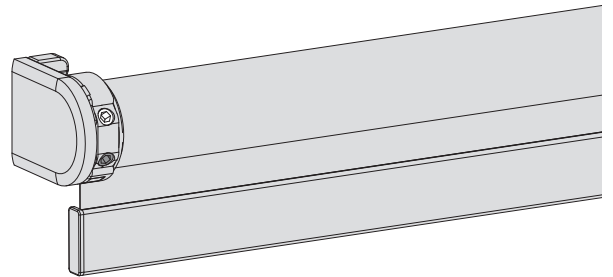
2 Kopplingschema



Nätkabel

- | | | |
|---|------------|---------|
| ① | Neutral | Blå |
| ② | Riktning 1 | Brun |
| ③ | Riktning 2 | Svart |
| ④ | Jord | Gröngul |

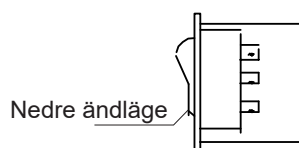
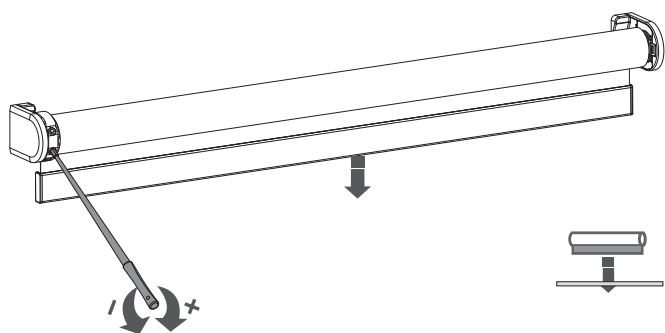
3 Hitta justeringskruvarna på din rullgardin



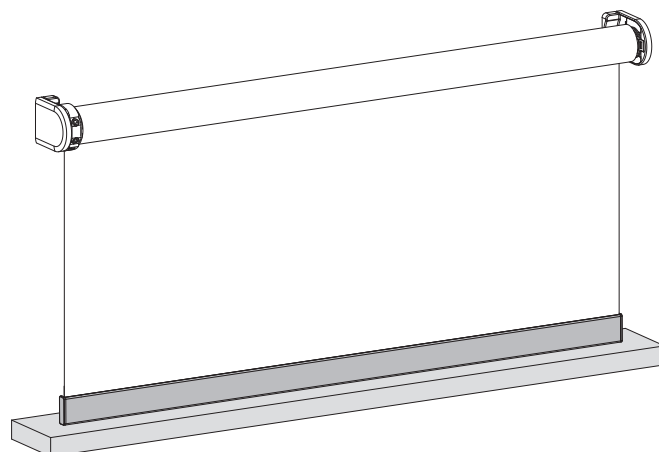
Vit justeringskruv

Röd justeringskruv

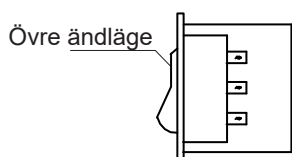
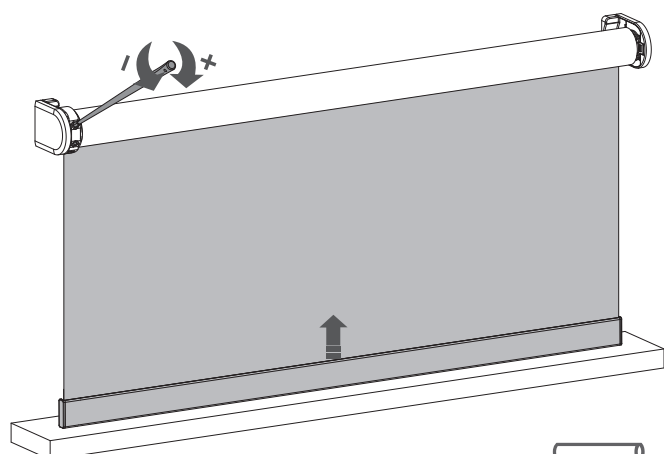
Genom att vrida den röda och den vita justeringskruven åt höger (+) eller åt vänster kan du justera ändelägena.

4 Ställ in nedre ändläget

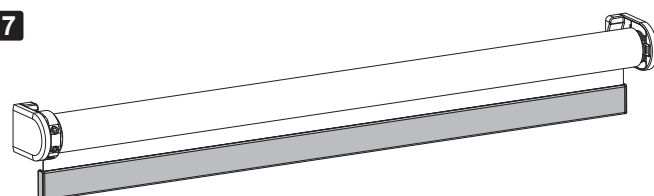
- 4.1** Vrid strömbrytaren neråt och vrid den vita eller röda skruven tills rullgardinen har nått nedre ändläget (välj den vita eller röda skruven beroende på motorns position i rullgardinen; du måste först testa detta). Använd medföljande verktyg, inte en bormaskin.

5

- 5.1** Det nedre ändläget är nu inställt.

6 Ställ in övre ändläget

- 6.1** Vrid strömbrytaren uppåt och vrid den andra skruven tills rullgardinen har nått övre ändläget, på samma sätt som med nedre ändläget.

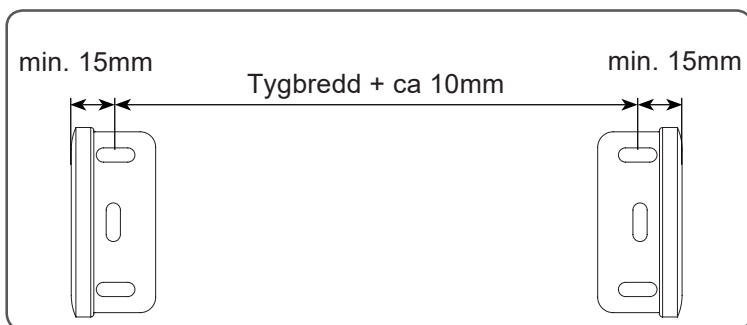
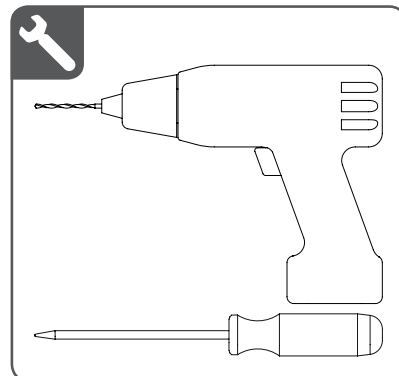
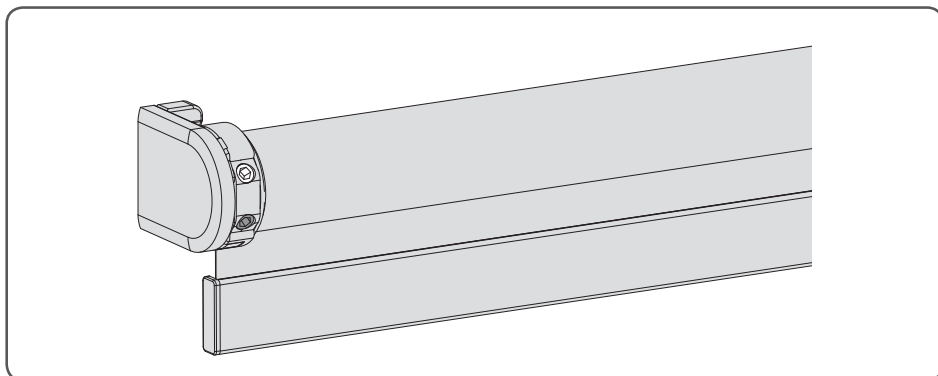
7

- 7.1** Det översta ändläget är nu inställt.

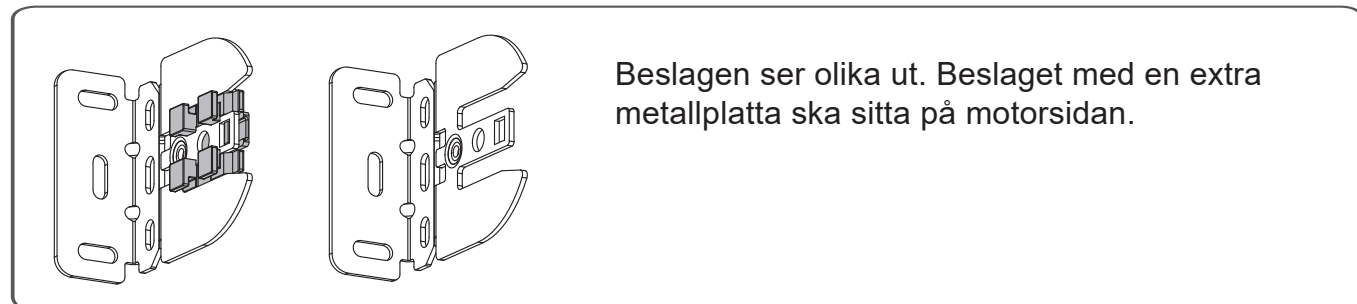
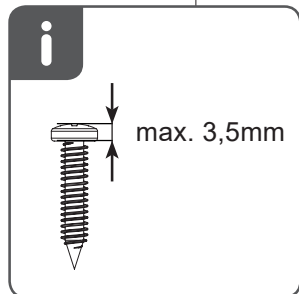
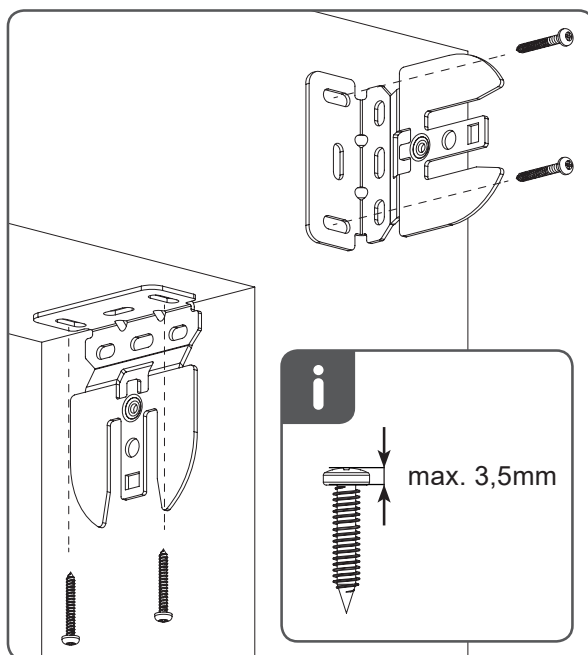
Vanliga frågor

Problem	Orsak	Lösning
Gardinen fungerar inte	Strömförsörjning är inte ansluten.	Anslut kablarna enligt steg 1.
	Motorn är överhettad.	Vänta tills motorn har svalnat.
Gardinen stöpar	Två motorer är anslutna till samma strömbrytare.	Använd separata strömbrytare för separata motorer.
Gardinen rullar ner för långt.	Ändlägena är felaktigt inställda.	Ställ in ändlägena. Se steg 3-6.
Gardinen rullar åt fel håll	Rullningen är inställd på fel håll.	Byt riktningsskablarna på strömbrytaren.

Monteringsråd för 230V-rullgardin



OBS! Tänk på att alltid lämna ett varv tyg kvar på röret för att garantera att tyget inte lossnar.



Beslagen ser olika ut. Beslaget med en extra metallplatta ska sitta på motorsidan.

1 Montera din rullgardin

